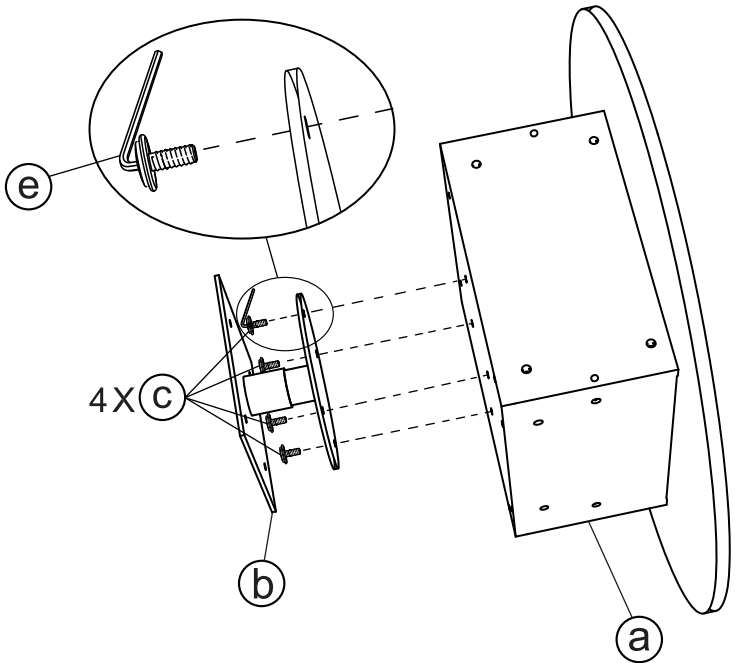


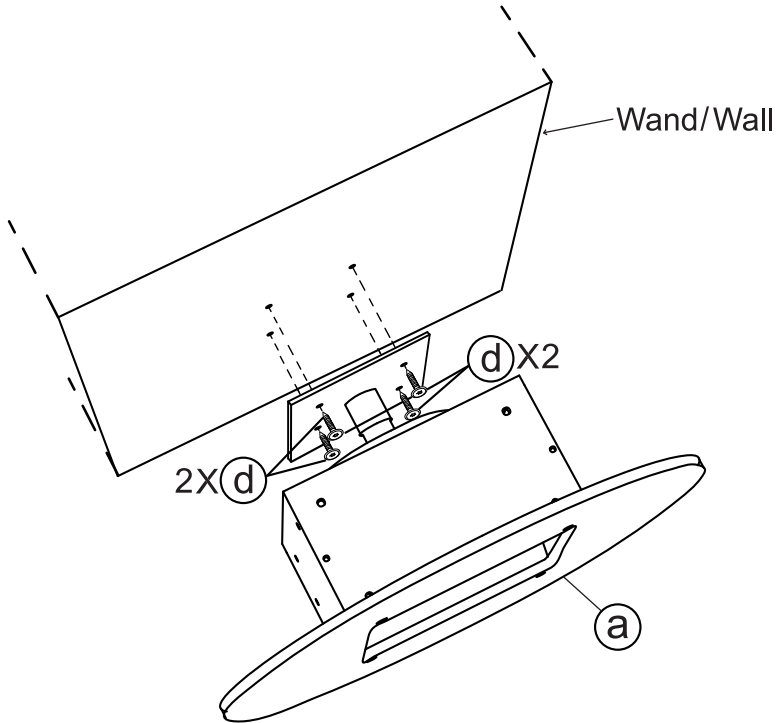
Mirror box instruction

23645 Mirror box

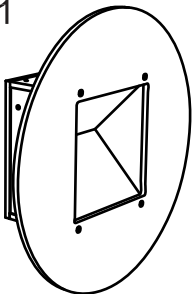
1



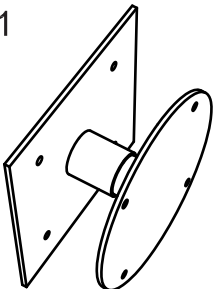
2



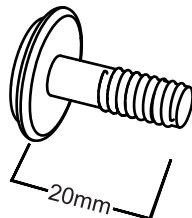
(a) x 1



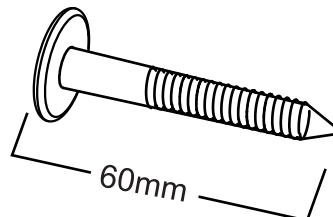
(b) x 1



(c) x 4



(d) x 4



(e) x 1

