

beleduc



62081 ROLEPLAY STATION "ICE CREAM & SHOP"

beleduc Lernspielwaren GmbH
Heinrich-Heine-Weg 2
09526 Olbernhau / Germany
info@beleduc.de
www.beleduc.de



3+

⚠ WARNING:

CHOKING HAZARD - Small parts. Not for children under 3 years. Adult assembly required.
ACHTUNG - Erstickungsgefahr durch kleine Teile. Nicht geeignet für Kinder unter 3 Jahren.
Aufbau durch einen Erwachsenen.

ATTENTION: Danger d'étouffement cause des petites pièces. Ne convient pas à des enfants de moins de 3 ans. Montage réalisé par un adulte.

ADVERTENCIA: PELIGRO DE ASFIXIA! Contiene piezas pequeñas que pueden ser tragadas. No apto para menores de 3 años. Montaje realizado por un adulto.

ATTENZIONE: Parti di dimensioni ridotte. Pericolo di soffocamento. Non adatto a bambini al di sotto dei 3 anni. Montaggio realizzato da un adulto.

WAARSCHUWING: Bevat kleine onderdelen die verstikkingsgevaar kunnen opleveren. Niet geschikt voor kinderen jonger dan 3 jaar. Moet door volwassenen in elkaar worden gezet.

AVISO: PERIGO DE SUFOCAMENTO - Peças pequenas. Não apropriado para crianças com menos de 3 anos de idade. Montagem realizada por um adulto.

警告：本产品必须由成人组装，内含小零件，不适合3岁以下儿童使用，以免窒息



CE UK CA

DE - 1. Wir empfehlen Ihnen, unsere Outdoorprodukte mehrmals im Jahr gründlich zu reinigen, um so grobe Verunreinigungen zu entfernen und somit einer möglichen Korrosion der Metallelemente vorzubeugen.

2. Wir empfehlen Ihnen, dieses Produkt nach dem Gebrauch an der Luft trocknen zu lassen. Denn so lässt sich die Entstehung von Korrosion am besten vermeiden, da die Feuchtigkeit verdunsten kann.

3. Um die Langlebigkeit dieses Produkts zu steigern, sollte es bei längerer Nichtnutzung an einem überdachten, gut belüfteten Ort verstaut werden. Hierbei empfehlen wir Ihnen dieses Produkt vorher gründlich zu reinigen.

4. Alle Metallteile, wie z.B. Schrauben und Muttern sollten regelmäßig auf ihre Festigkeit überprüft werden und bei Bedarf nachgezogen werden. So wird die Stabilität gewährleistet und die Langlebigkeit dieses Produkts gesteigert.

EN - 1. We recommend that all our outdoor products should be thoroughly cleaned several times each year to get rid of dirt and prevent possible corrosion of the metal parts.

2. We recommend air-drying this article after usage, which will prevent corrosion since moisture can evaporate.

3. To guarantee the longevity of the product we recommend storing it in a dry, sheltered area when it is not used. It is advisable to clean the product before storing it.

4. All metal parts such as screws, nuts etc. should be checked regularly and tightened. This guarantees stability and increases the longevity of the product.

FR - 1. Nous recommandons pour l'ensemble de notre gamme extérieure de nettoyer soigneusement et plusieurs fois par an l'ensemble afin d'ôter la poussière et de prévenir la corrosion sur les éléments métalliques.

2. Nous recommandons de sécher l'article au soleil après usage, ce qui évite l'apparition de toutes moisissures grâce à l'évaporation.

3. Pour garantir une longévité optimale, nous recommandons le stockage dans un espace sec, aéré et protégé. Il est préférable de stocker le matériel une fois nettoyé.

4. Tous les éléments métalliques tels que les vis, boulons, écrous...etc doivent être régulièrement vérifiés et resserrés. Cela garantit la stabilité et optimise la longévité du produit.

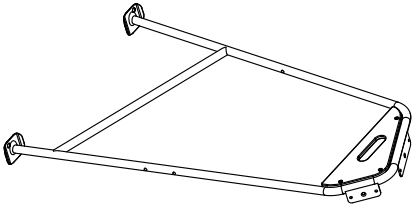
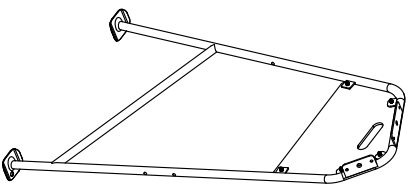
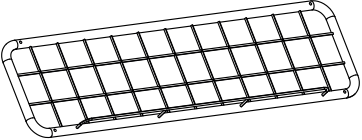
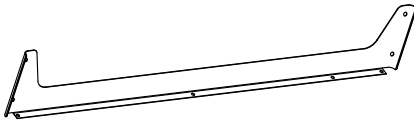
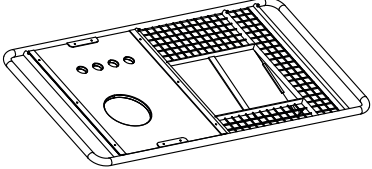
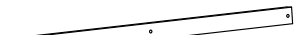
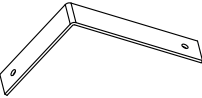
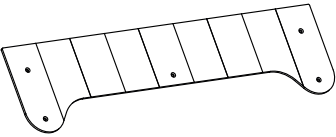


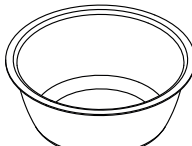
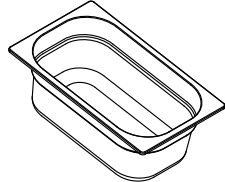
CN - 1. 我们建议户外产品每年都需要仔细全面地清洁几次，清除污垢，防止金属配件生锈。



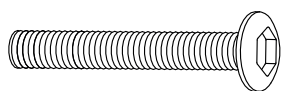
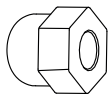
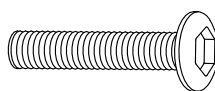
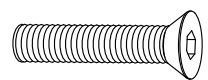
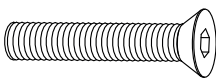
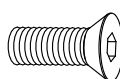
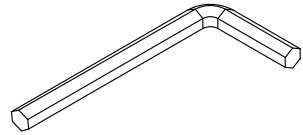
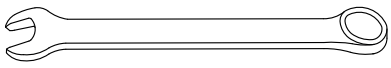
2. 产品使用后请将其放置于阳光下晾晒，蒸发水分，防止霉菌生长。

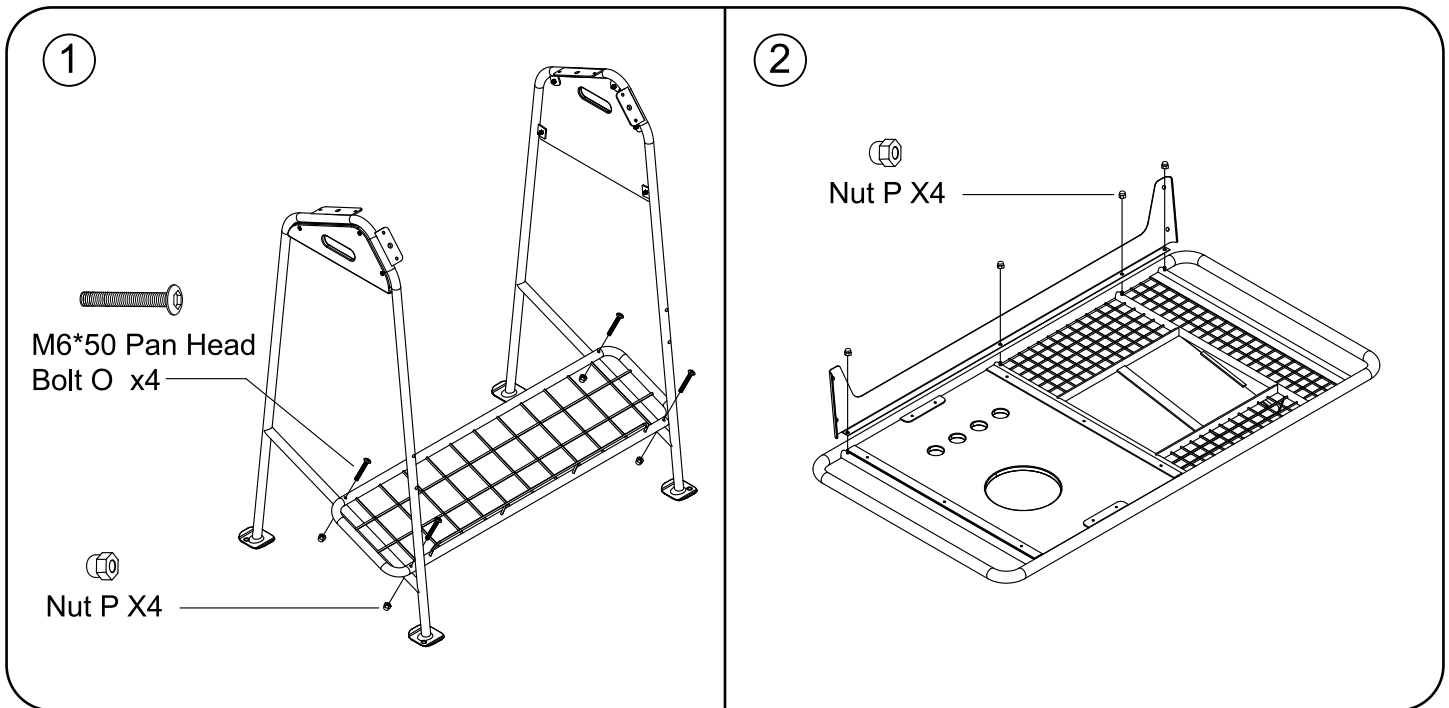
3. 为保证产品的使用寿命，我们建议在不使用产品时将其储藏于干燥、阴凉处，并在储藏前对产品进行清洁。

4. 请定期检查并加固金属配件如螺丝、螺母等，以保证产品的稳定性，延长产品寿命。

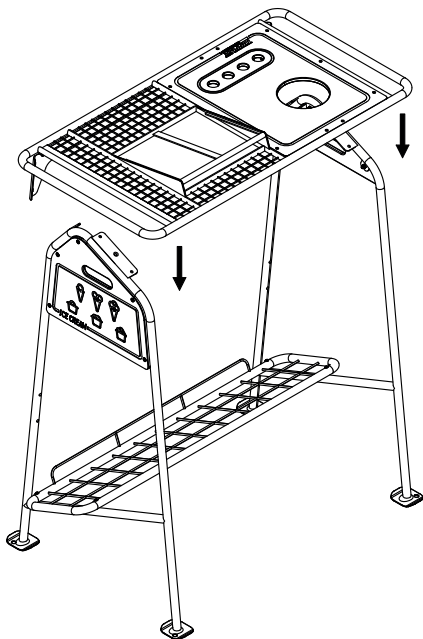
Contents

 (A) x1	 (B) x1	 (C) x1
 (D) x1	 (E) x1	 (F) x2
 (G) x1	 (H) x1	 (I) x1
 (J) x6	 (K) x1 Metal Basin	 (L) x2

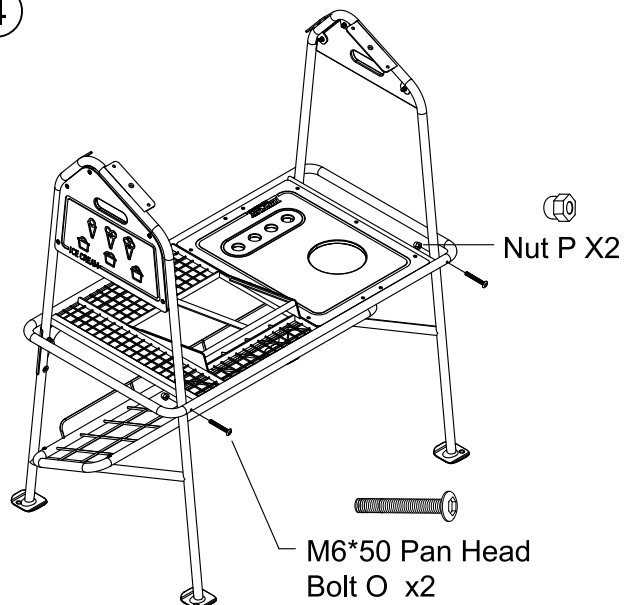
 <p>Ⓜ x3</p>	 <p>Ⓝ x3 Plastic Bowl</p>	 <p>Ⓞ M6*50 Pan Head Bolt x6</p>
 <p>Ⓟ Nut x28</p>	 <p>Ⓠ M6*30 Pan Head Bolt x4</p>	 <p>Ⓡ M6*30 Bolt x4</p>
 <p>Ⓢ M6*35 Bolt x2</p>	 <p>Ⓣ M6*14 Bolt x8</p>	 <p>Ⓤ Allen Wrench x1</p>
 <p>Ⓥ Wrench x 1 - M10</p>		



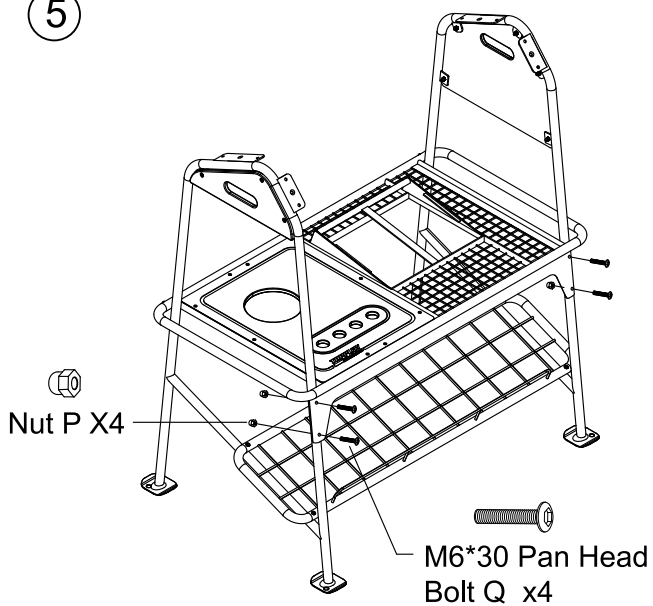
3



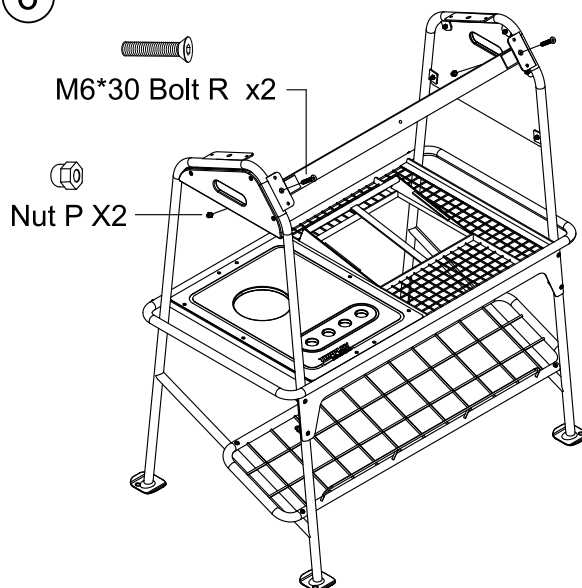
4



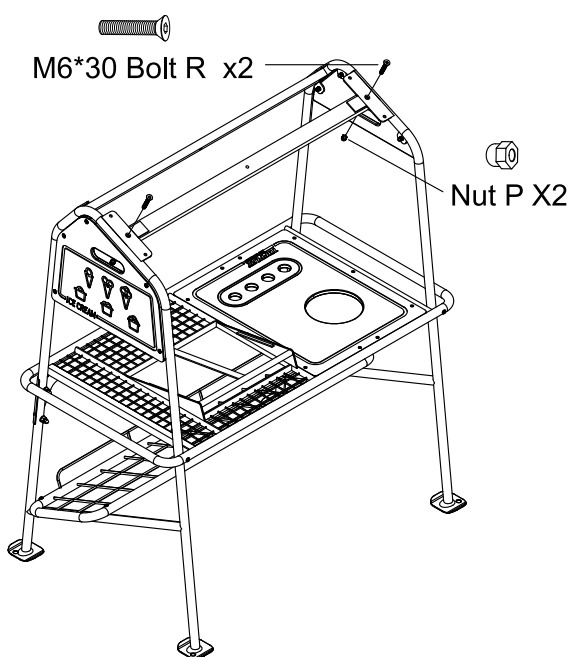
5



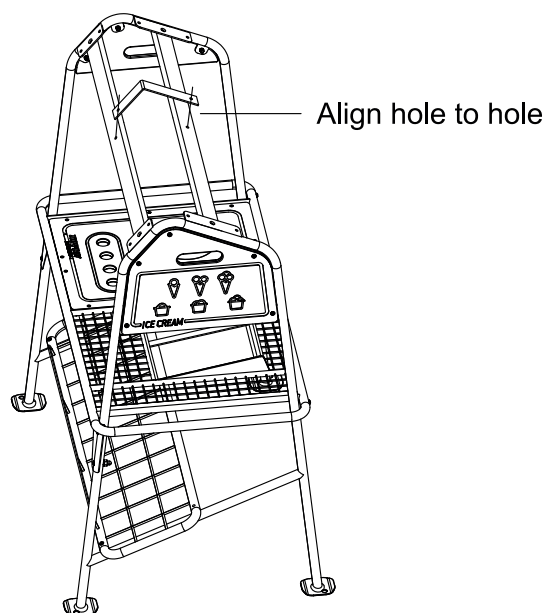
6



7



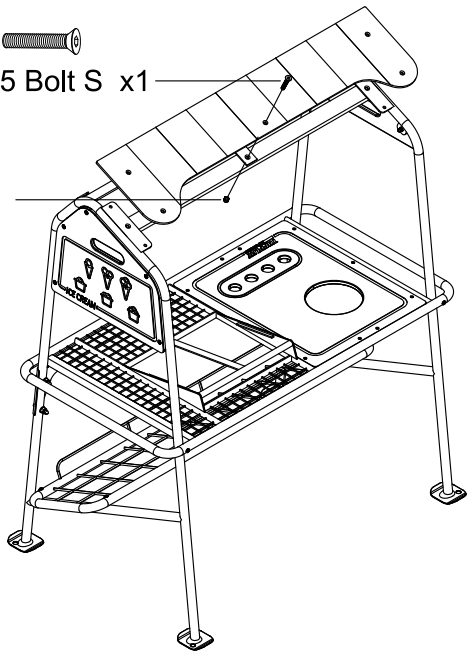
8



9

M6*35 Bolt S x1

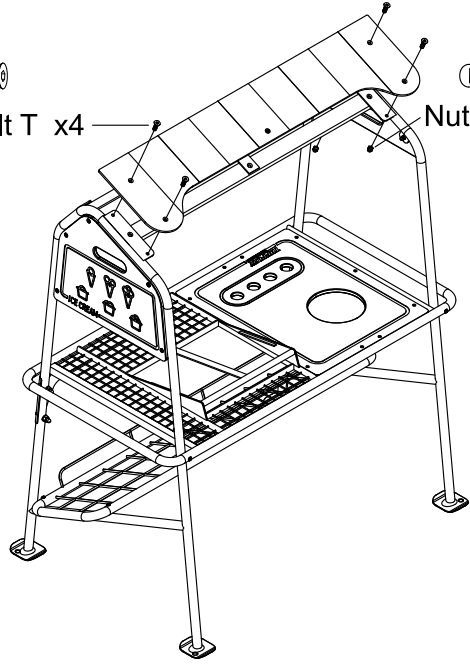
Nut P X1



10

M6*14 Bolt T x4

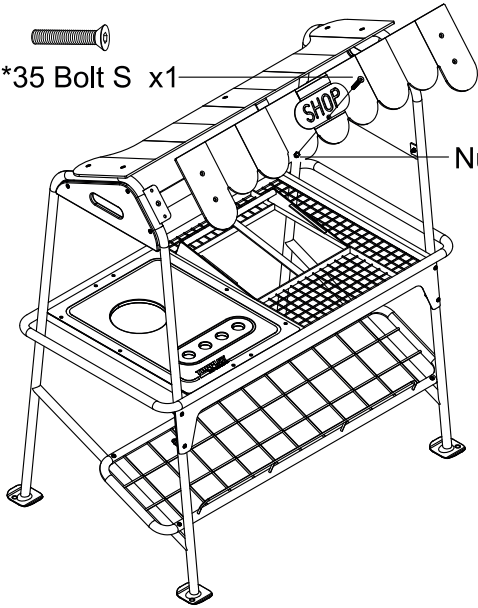
Nut P X4



11

M6*35 Bolt S x1

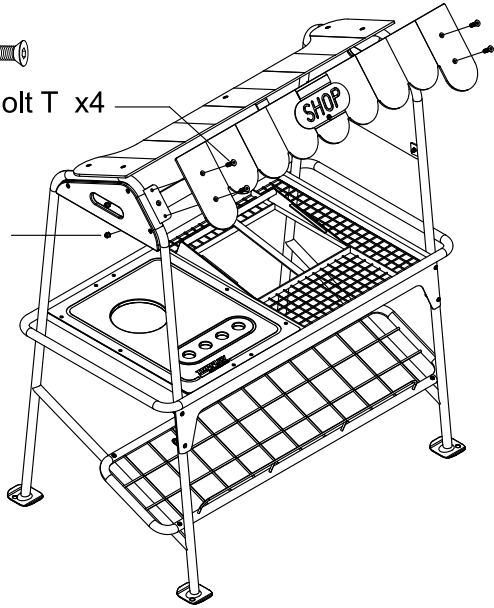
Nut P X1



12

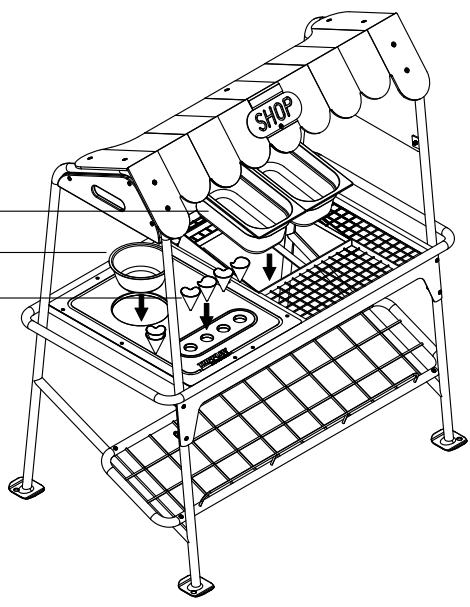
M6*14 Bolt T x4

Nut P X4



13

L x2
K x1
J x6



14

M x3

