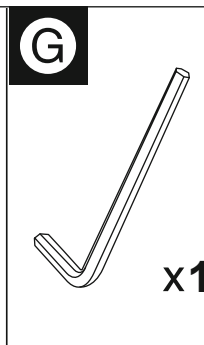
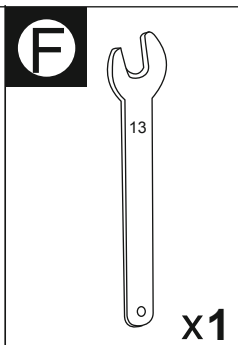
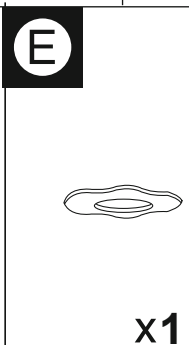
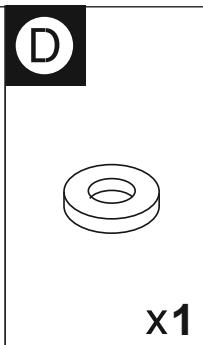
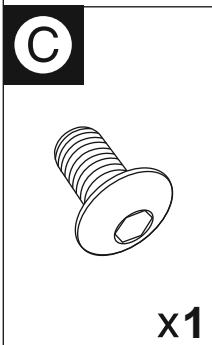
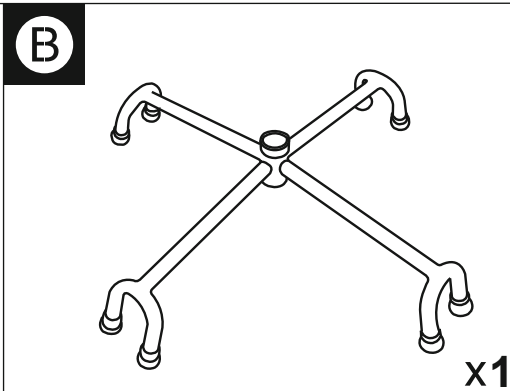
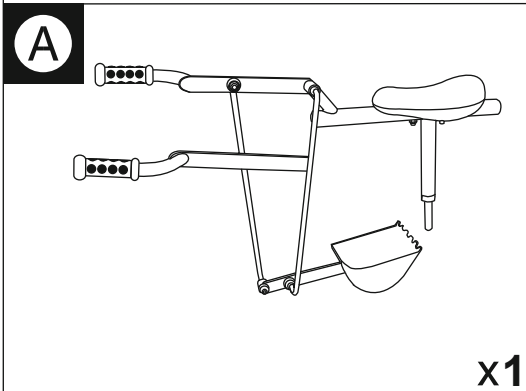
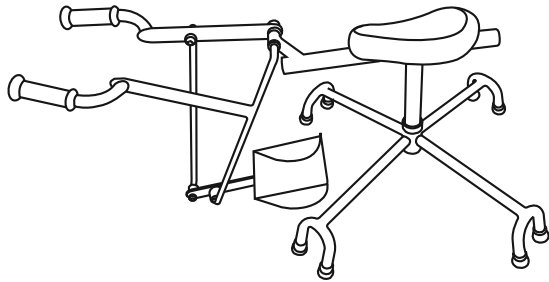




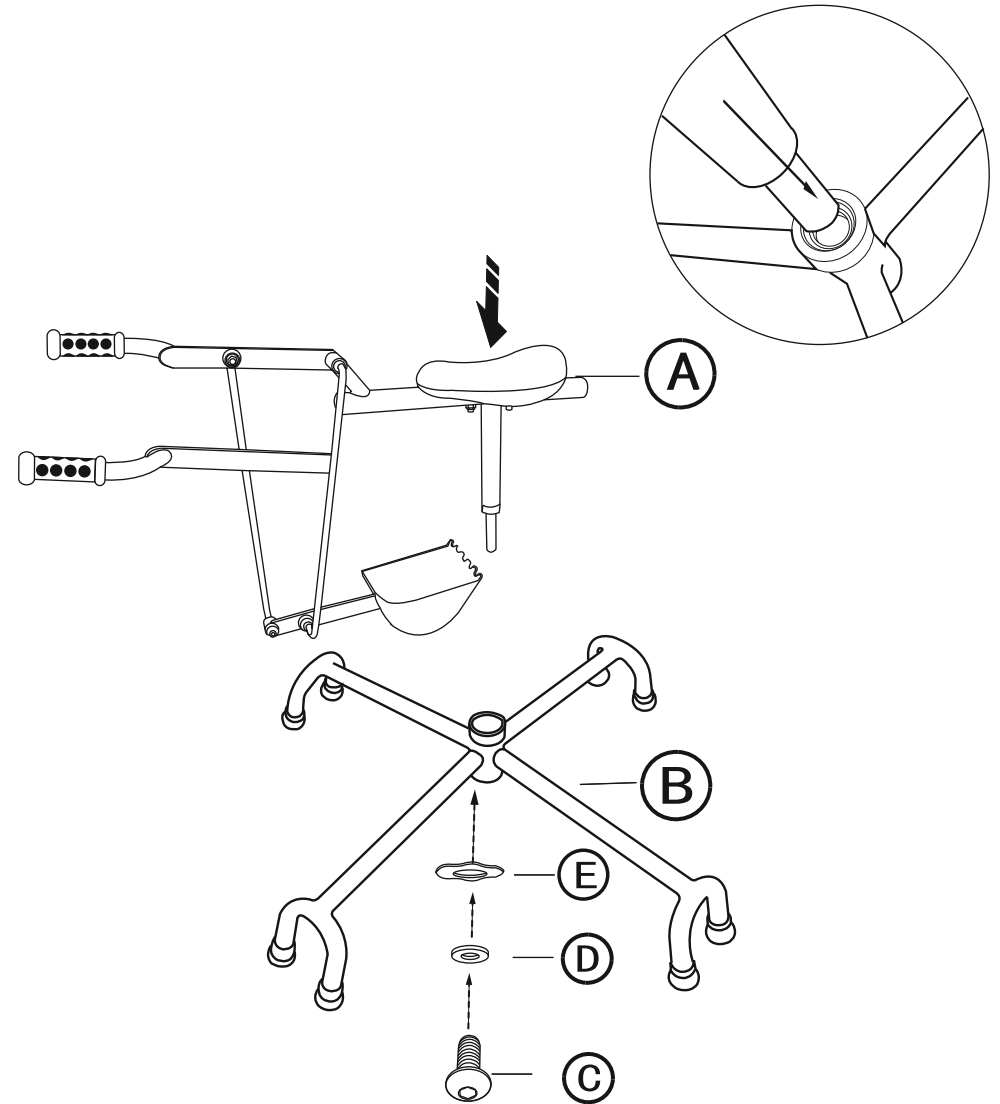
DIGGER

beleduc Lernspielwaren GmbH
Heinrich-Heine-Weg 2
09526 Olbernhau / Germany
www.beleduc.de



1

3 years +



WARNING:

Adult assembly required. Choking hazard to children under the age of 3 years – contains small parts prior to assembly.

Riders should always wear proper protective equipment such as a helmet, gloves, knee-pads and elbow-pads.

Not to be used in traffic. 50 kg max.

This toy is not intended to be used close to swimming pools, stair, roadways hills, streets or inclines. Capacity only to one child. Always wear shoes during use. Can only be use regarding the young children under the adult supervision. The adult should instruct the children to use this toy correctly. Reminder that the toy should be used with caution since skill is required to avoid falls or collisions causing injury to user or third parties. Please carry out check fastenings and maintenance of the main parts(such as braking system)at regular interval.

Please retighten the screws after 14 days!

ACHTUNG: Die Montage muss von Erwachsenen vorgenommen werden. Es besteht Verschluckungsgefahr für Kinder unter 3 Jahren – enthält vor der Montage kleine Teile. Fahrer sollten immer geeignete Schutzausrüstung tragen, wie einen Helm, Handschuhe, Knieschützer und Ellbogenschützer.

Nicht für den Straßenverkehr geeignet. 50 kg max.

Kinder dürfen dieses Spielzeug weder in de Nähe von Straßen und Treppen noch auf abschüssigen Wegen und in Schwimmbädern verwenden. Beaufsichtigen Sie Ihr Kind stets und achten Sie darauf, dass es bei der Nutyung feste Schuhe trägt. Ein Helm vermindert darüber hinaus die Verletzungsgefahr bei einem möglichen Sturz. Führen Sie Ihr Kind langsam an das Spielzeug heran. Lassen Sie es regelmäßig unter Aufsicht üben. So lernt Ihr Kind die nötige Geschicklichkeit. Es gewinnt an Sicherheit und Sie minimieren die Sturzgefahr. Wartung: Bitte kontrollieren Sie regelmäßig den einwandfreien Zustand des Vierrades. Achten Sie darauf, dass alle Verbindungen fest sitzen. Die Tragkraft des Vierrads ist ausschließlich für ein Kind konzipiert.

Bitte die Schrauben nach 14 Tagen nachziehen!

AVERTISSEMENT : Le produit doit être assemblé par les adultes. Risque d'étouffement des enfants de moins de 3 ans. Contient de petites pièces avant l'assemblage. Les utilisateurs doivent toujours porter un équipement de protection approprié, tel qu'un casque, des gants, des genouillères et des coudières.

Ne pas utiliser dans la circulation. 50 kg max.

Ce jouet n'est pas destiné à être utilisé près des piscines, escaliers, chaussée ou toute autre pente. Capacité pour un seul enfant. Porter toujours des chaussures pendant l'utilisation. Peut seulement être utilisé par les jeunes enfants sous la surveillance permanente d'un adulte. L'adulte doit informer les enfants à utiliser ce jouet correctement. Rappel : ce jouet doit être utilisé avec prudence car certaines sont compétences requises afin d'éviter des chutes ou des collisions pouvant causer des blessures à l'utilisateur ou à une tierce personne. Vérifier régulièrement les fixations et l'entretien des pièces principales.

S'il vous plaît resserrer les vis après 14 jours!

ADVERTENCIA: A montar por un adulto. Peligro de atragantamiento

para niños menores de 3 años – contiene piezas pequeñas antes de ser montado. Los usuarios deben llevar siempre equipo protector: casco, guantes, rodilleras y coderas.

No se debe usar en el tráfico. 50 kg. máx.

Este juguete no está diseñado, para ser utilizado cerca de piscinas, escaleras, colinas, calles, o pendientes. Capacidad para un solo niño. Calzar siempre zapatos al hacer uso el juguete. Sólo puede ser utilizado por niños pequeños bajo supervisión de un adulto. Los niños deben ser instruidos por una persona adulta en el uso correcto de este juguete. Se debe recordar que est artículo debe utilizarse con cuidado, dado que se require cierto nivel de destreza para evitar caídas o colisiones, las cuales pueden resultar en lesiones al usuario o terceros. Favor de supervisar el correcto funcionamiento de los elementos de sujeción y realizar periódicamente tareas de mantenimiento de las piezas principales (p.ej. sistema de frenos.)

Por favor, apriete los tornillos después de 14 días!

AVVERTENZA! Deve essere assemblato da un adulto. Non adatto a bambini di età inferiore a 3 anni per rischio di soffocamento per la presenza di piccolo parti prima dell'assemblaggio. Indossare sempre indumenti di sicurezza come caschi, guanti, ginocchiere e gomitiere.

Non utilizzare nel traffico. 50 kg max.

Questo giocattolo non è progettato per essere usato in prossimità di piscine, scale, carreggiate, strade o pendenze. Può essere utilizzato da un solo bambino alla volta. Indossare sempre calzature durante l'uso. I bambini possono usare il giocattolo solo se supervisionati da un adulto. L'adulto deve istruire il bambino sull'uso corretto del giocattolo. Tenere presente che il giocattolo deve essere usuato con cautela, perché è necessario un certo grado di abilità per evitare cadute o urti ed eventuali danni all'utente o a terze parti. Ispezionare a intervalli regolari i fissaggi e le parti principali (ad esempio il sistema di frenaggio).

Si prega di serrare le viti dopo 14 giorni!

WAARSCHUWING: Montage door een volwassene is vereist. Verstikkingsgevaar bij kinderen jonger dan 3 jaar – bevat voor de montage kleine onderdelen. De berijders moeten altijd beschermingskleding, zoals een helm, handschoenen, knie- en elleboogbeschermers, dragen.

Niet gebruiken in het verkeer. maximum van 50 kilogram.

Dit speelgoed is niet geschikt om te gebruiken in de nabijheid van zwembaden, trappen, heuvels op rijwegen, straten of hellingen. Draagvermogen voor slechts één kind. Draag altijd schoenen wanneer u er gebruik van maakt. Jonge kinderen mogen er alleen gebruik van maken onder toezicht van een volwassene. De volwassene dient instructies te geven aan het kind inzake een correct gebruik van dit speelgoed. Denk eraan dat het speelgoed voorzichtig dient gebruikt te worden aangezien de gebruiker valpartijen of botsingen die letsels veroorzaken bij zichzelf of een derde moet kunnen vermijden. Gelieve regelmatig de bevestigingen te controleren en de hoofdonderdelen (zoals het remsysteem) te onderhouden.

Gelieve neem de schroeven na 14 dagen!

AVISO: A montagem tem de ser efectuada por um adulto. Existe o perigo de asfixia em crianças com menos de 3 anos de idade – contém peças pequenas antes da montagem.

Os utilizadores deverão usar sempre equipamento de protecção adequado, como capacete, luvas, joelheiras e cotoveleiras.

Para não ser usado no tráfego. um máximo de 50 quilogramas.

Este brinquedo não foi criado para ser usado perto de piscinas, escadas, ruas ou inclinações. Capacidade apenas para uma criança. Use sempre calçado durante a utilização. Só pode ser usado se a criança for supervisionada. O adulto deverá ensinar a criança a usar correctamente este brinquedo. Lembre-se de que o brinquedo deverá ser usado com cuidado, pois é necessário técnica para evitar quedas ou colisões que possam causar lesões ao utilizador ou a terceiros. Por favor, verifique o aperto e a manutenção das peças principais (como o sistema de travagem) regularmente.

Por favor, apertar os parafusos depois de 14 dias!

警告： 该产品需成人组装。组装前含小部件，对3岁以下的儿童存在可窒息的风险。

不可在交通中使用。 最大承载50公斤。骑车儿童务必时刻穿戴防护配件例如：头盔， 手套， 护膝， 护肘

该产品不适合在游泳池边，楼梯上，山丘道路，街道或者斜坡上使用。 最大承载一个人。使用时必须穿戴鞋子。该产品只适合幼童在成人监护下使用。成人应引导儿童正确的使用此产品。

提醒：该产品需谨慎使用，使用时应具备一定的技巧以避免因跌倒或者碰撞而对自身或者他人造成伤害。请对连接处和主要部件（如刹车系统）进行定期的检查和维护。

请在14天后重新拧紧螺丝！