

beleduc

3+



WARNING:

CHOKING HAZARD- Small parts.
Not for children under 3 years.
 Adult assembly required.

ACHTUNG: Erstickungsgefahr durch kleiner Teile.
 Nicht geeignet für Kinder unter 3 Jahren.
 Aufbau durch einen Erwachsenen.

ATTENTION: Danger d'étouffement cause des petites pièces.
 Ne convient pas à des enfants de moins de 3 ans.
 Montage réalisé par un adulte.

ADVERTENCIA: PELIGRO DE ASFIXIA! Contiene piezas pequeñas que pueden ser tragadas.
 No apto para menores de 3 años. Montaje realizado por un adulto.

ATTENZIONE: Parti di dimensioni ridotte. Pericolo di soffocamento.
 Non adatto a bambini al di sotto dei 3 anni. Montaggio realizzato da un adulto.

WAARSCHUWING: Bevat kleine onderdelen die verstikkingsgevaar kunnen opleveren.
 Niet geschikt voor kinderen jonger dan 3 jaar.
 Moet door volwassenen in elkaar worden gezet.

AVISO: PERIGO DE SUFOCAMENTO - Peças pequenas.
 Não apropriado para crianças com menos de 3 anos de idade.
 Montagem realizada por um adulto.

警告：内含小零件，不适合3岁及以下儿童，产品组装需要成人进行。

24238

INTERAKTIVE SPIELSCHULE INTERACTIVE PLAYSCHOOL

beleduc Lernspielwaren GmbH
 Heinrich-Heine-Weg 2
 09526 Olbernhau / Germany
 www.beleduc.de

SCAN ME!

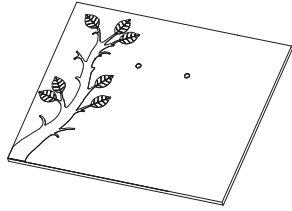


Zum Aufbau sind 2 Personen notwendig!
 Two people are required for assembly!

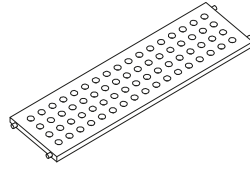
Contents

NOTE: Please read instructions before assembly.

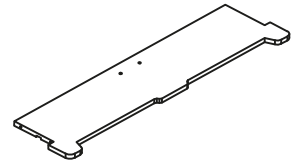
<p>Ⓐ x1</p>	<p>Ⓑ x1</p>	<p>Ⓒ x1</p>
<p>Ⓓ x1</p>	<p>Ⓔ x1</p>	<p>Ⓕ x1</p>
<p>Ⓖ x1</p>	<p>Ⓗ x1</p>	<p>Ⓘ x1</p>
<p>Ⓙ x1</p>	<p>Ⓚ x1</p>	<p>Ⓛ x1</p>



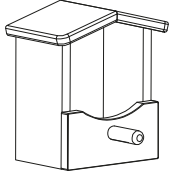
(M) x1



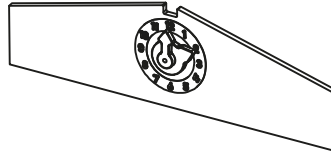
(N) x1



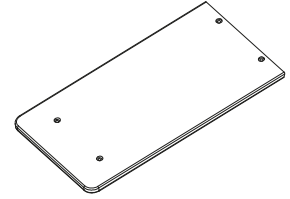
(O) x1



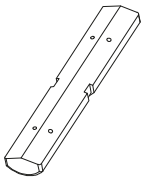
(P) x1



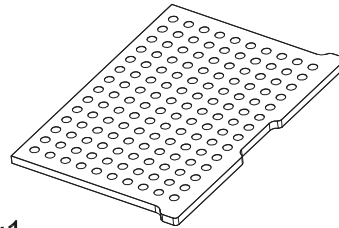
(Q) x1



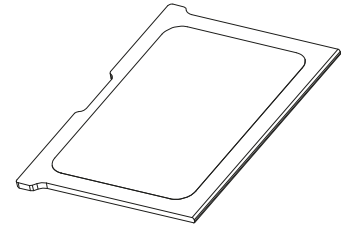
(R) x2



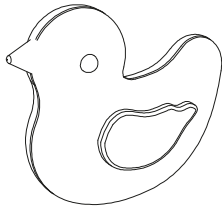
(S) x1



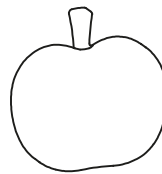
(T) x1



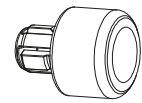
(U) x1



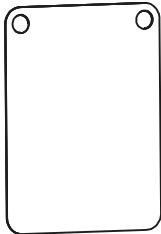
(Aa) x1



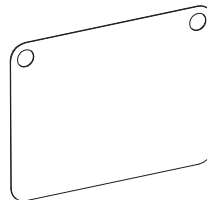
(Ab) x5



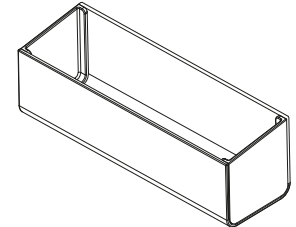
(Ac) x10



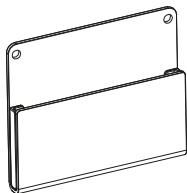
(Ad) x2



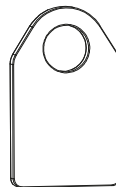
(Ae) x4



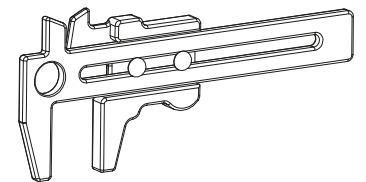
(Af) x1



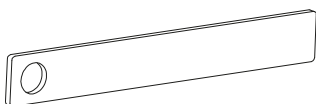
(Ag) x1



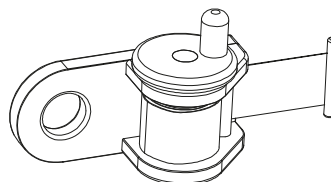
(Ah) x10



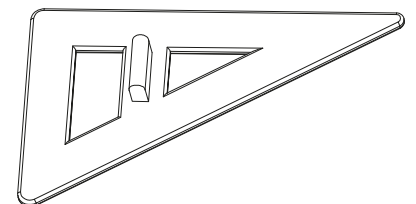
(Ai) x1



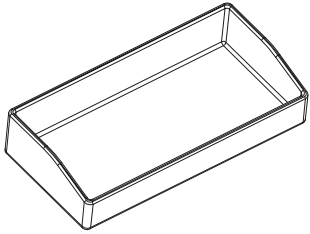
(Aj) x1



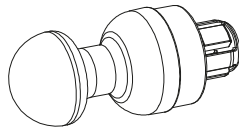
(Ak) x1



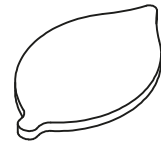
(Al) x1



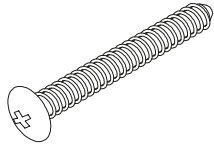
Am x1



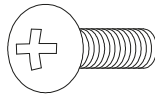
An x13



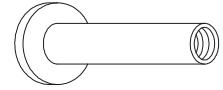
Ao x 3



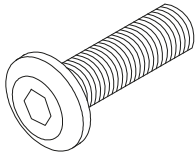
Screw A x 28 - M4 x 35



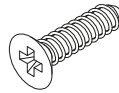
Bolt B x 8 - M4 x 10



Long Nut C x 8 - M4



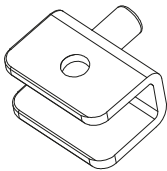
Bolt D x 2 - M6*20



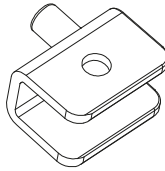
Screw E x 2 - M4 x 20



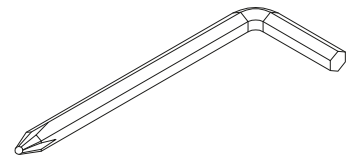
Screw F x 4 - M4.5 x 10



Door Axis G x 2

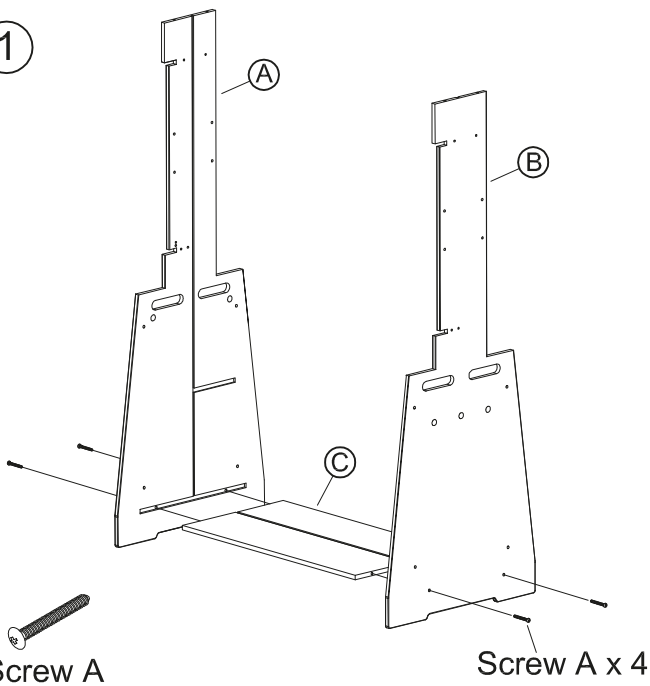


Door Axis H x 2

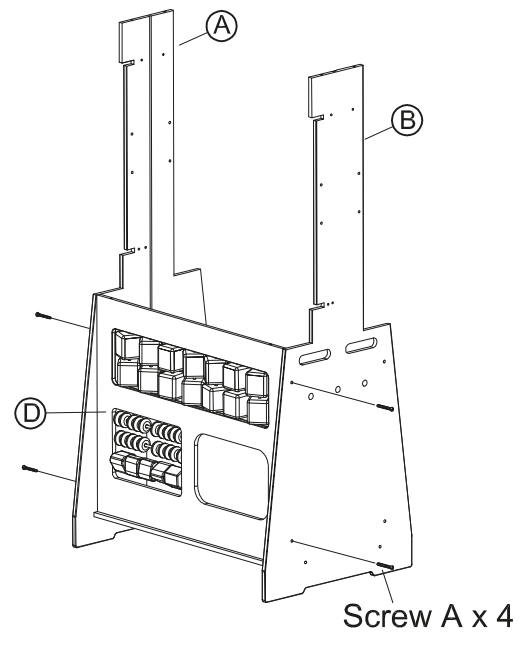


Wrench J x 2

1

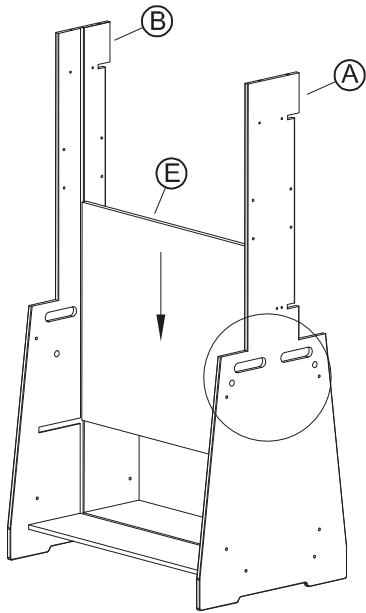


2



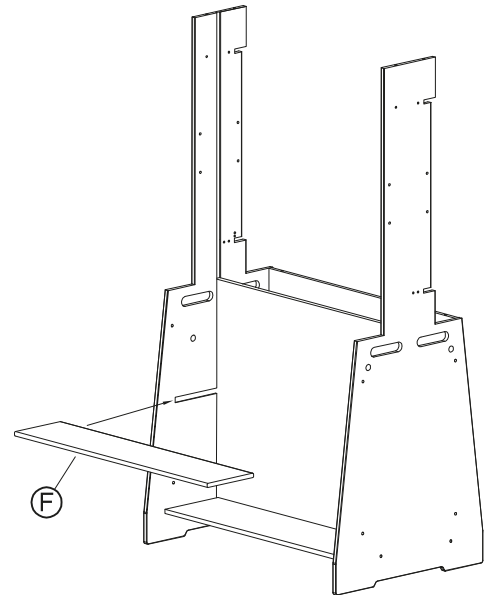
3

3

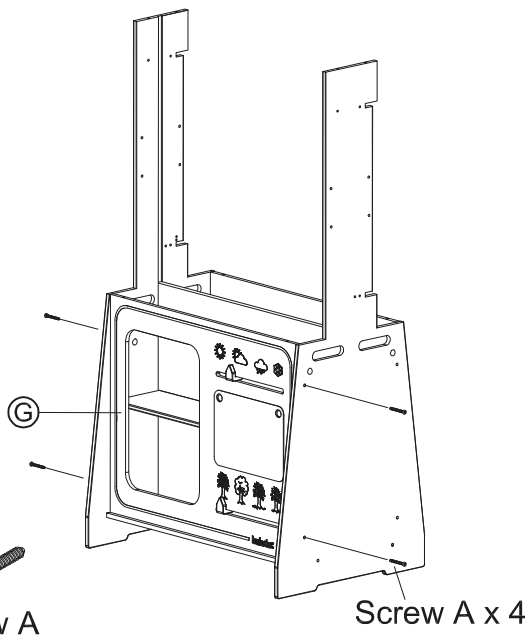


Achtung: Hier ist die gesamte Basis gedreht. Nur noch 2 Löcher rechts.
 Attention: The entire base is turned here. Only 2 holes on the right.

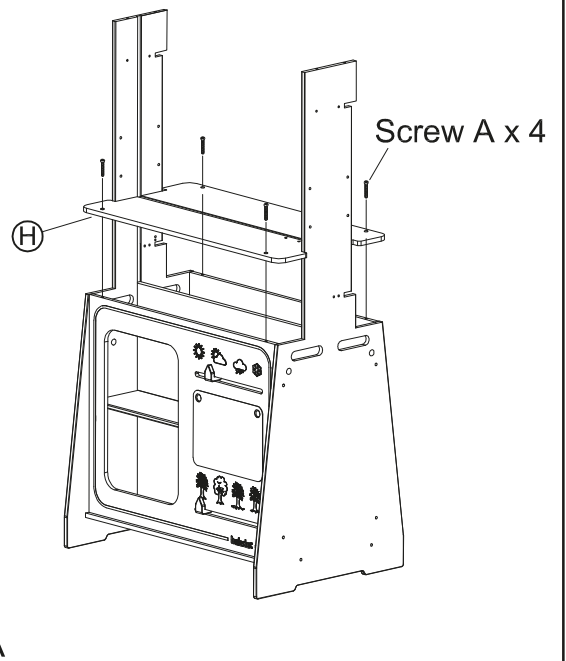
4



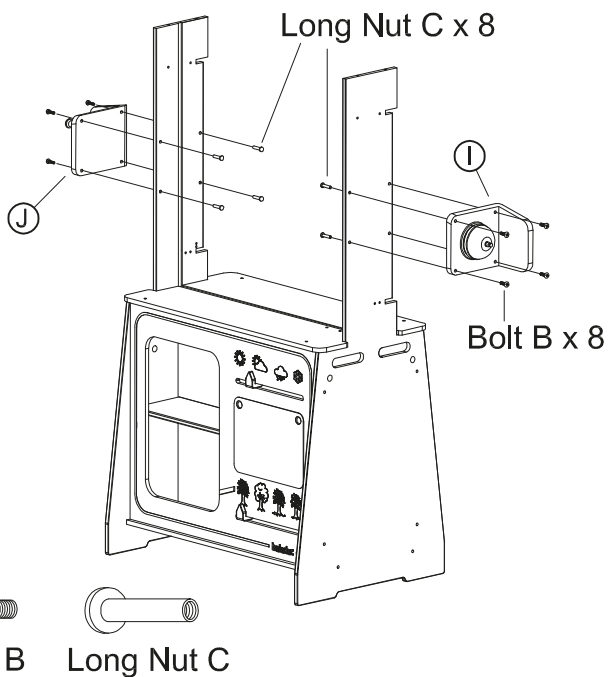
5



6

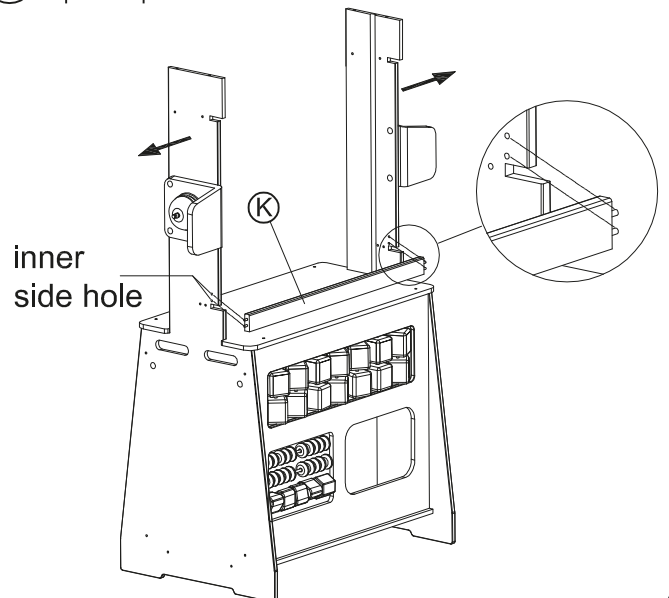


7

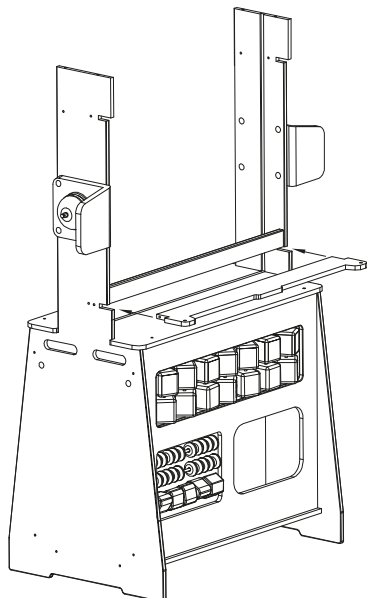


8

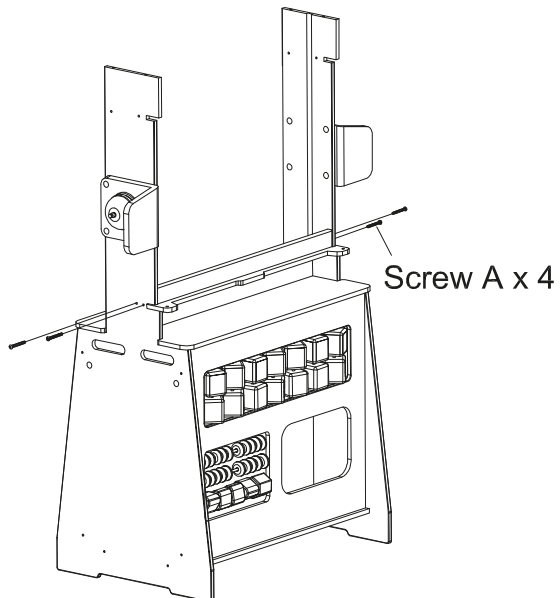
Attention: To assemble the strip, the side panels should be pulled apart a little.



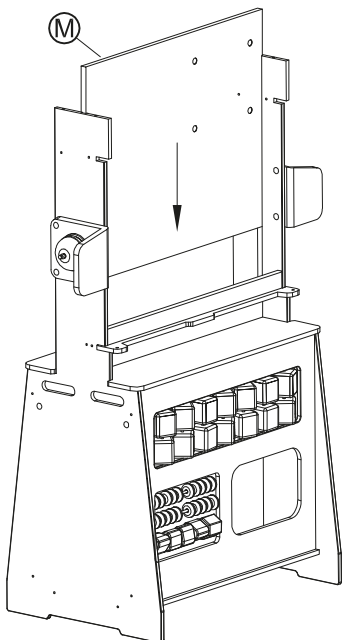
9



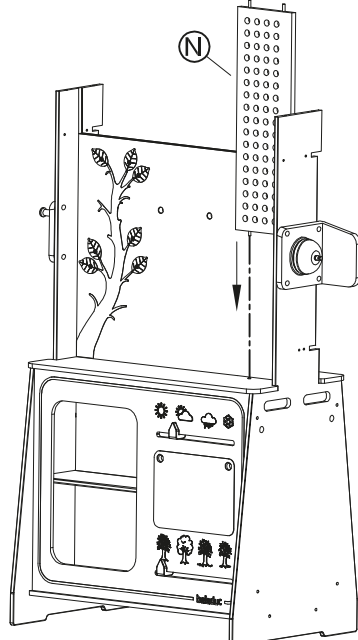
10



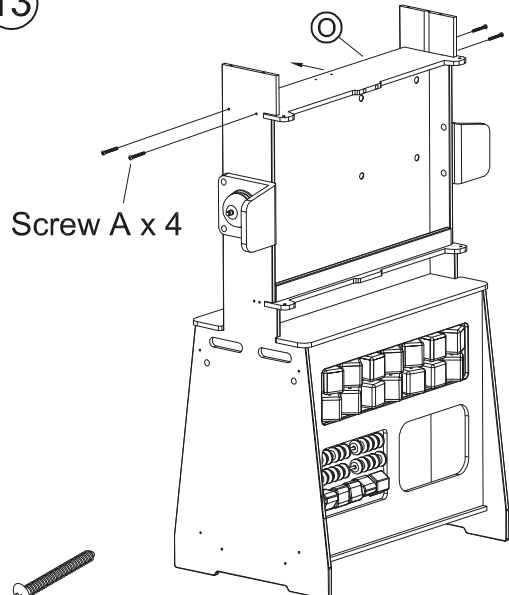
11



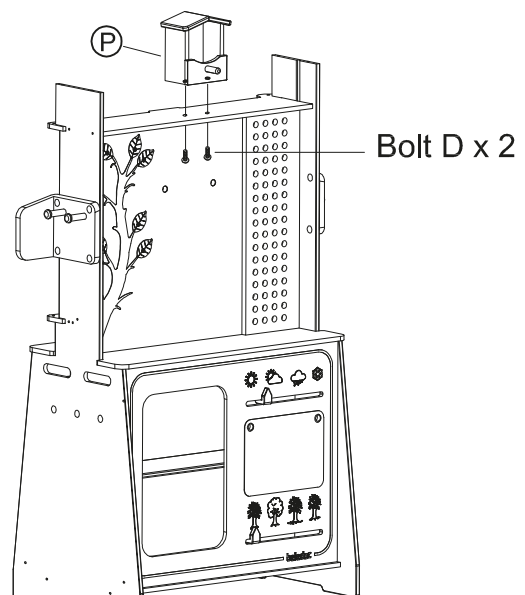
12



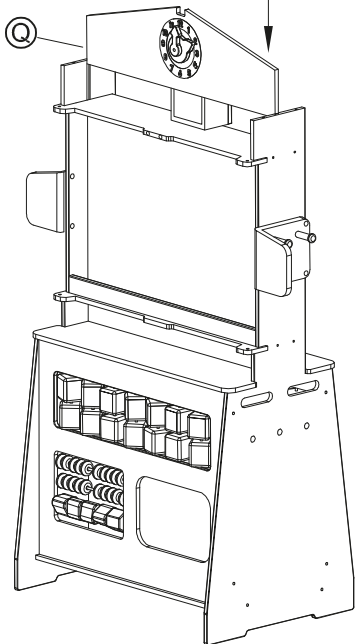
13



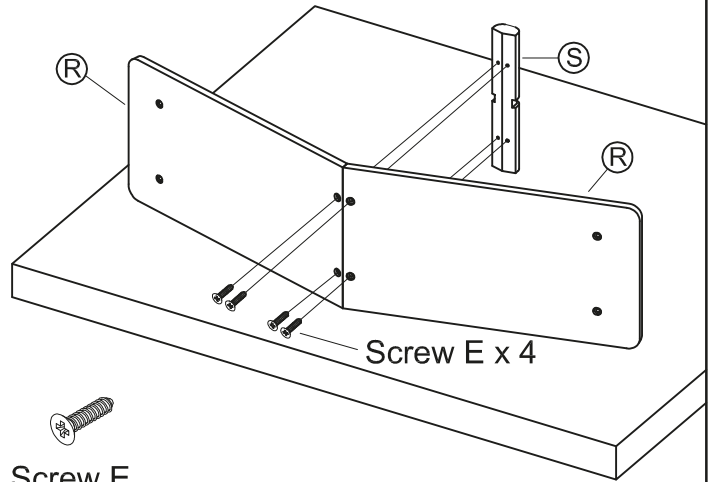
14



15



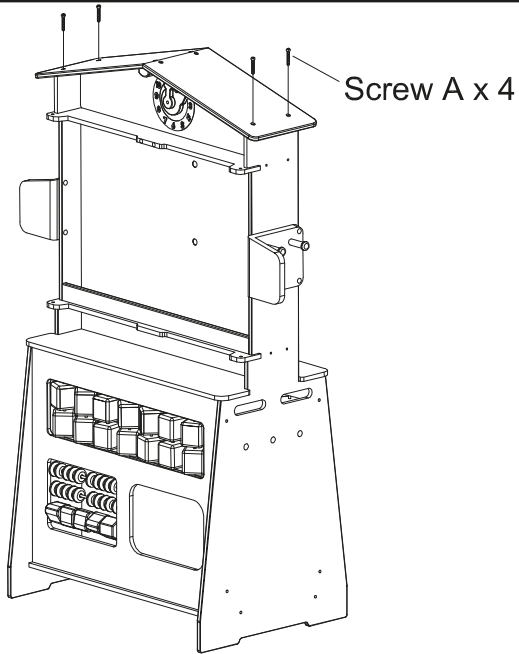
16



Screw E

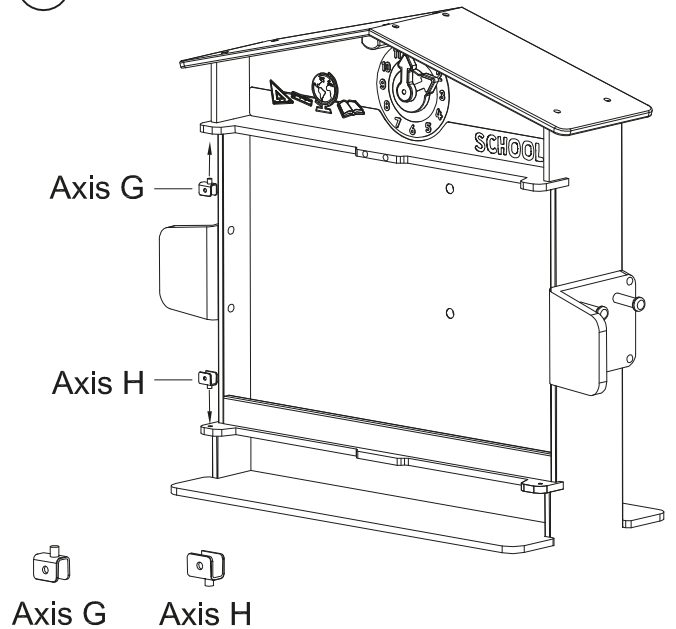
Wichtig: Zur Montage legen Sie die Dachteile seitlich auf einen Tisch.
Important: For assembling, put the roof parts on their sides on a table.

17



Screw A

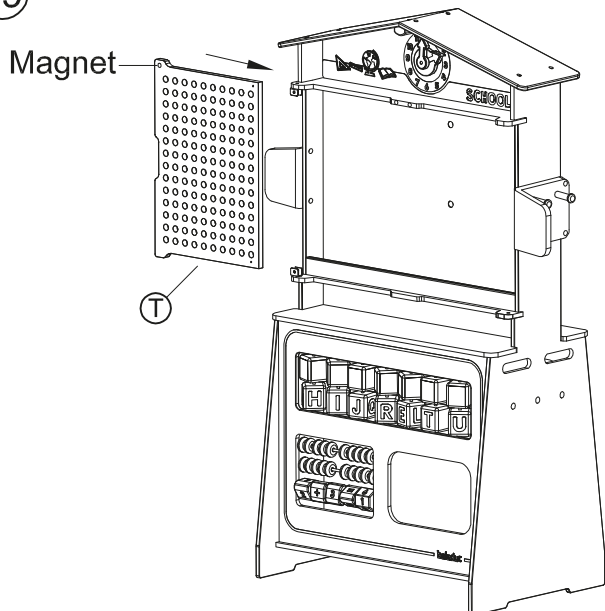
18



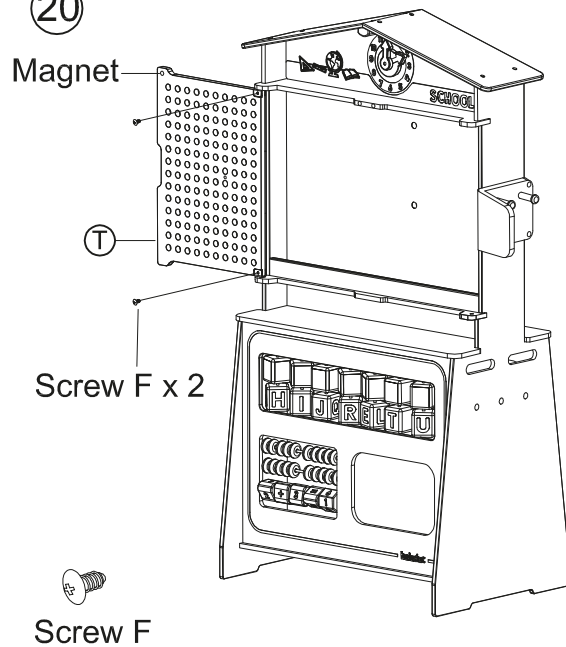
Axis G

Axis H

19

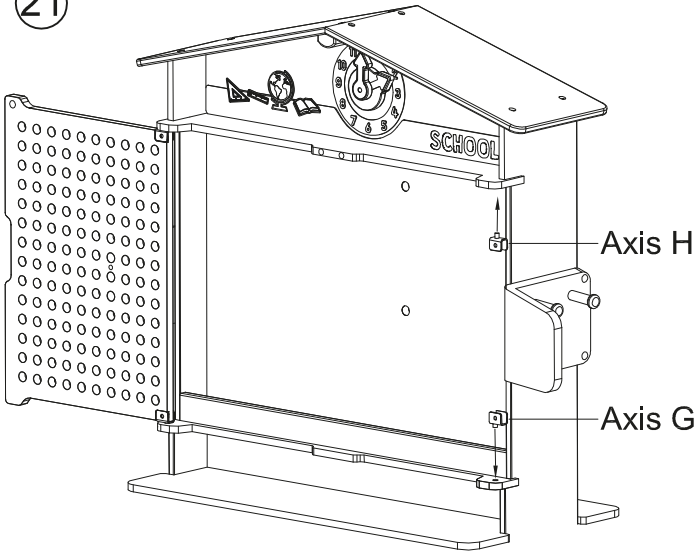




20



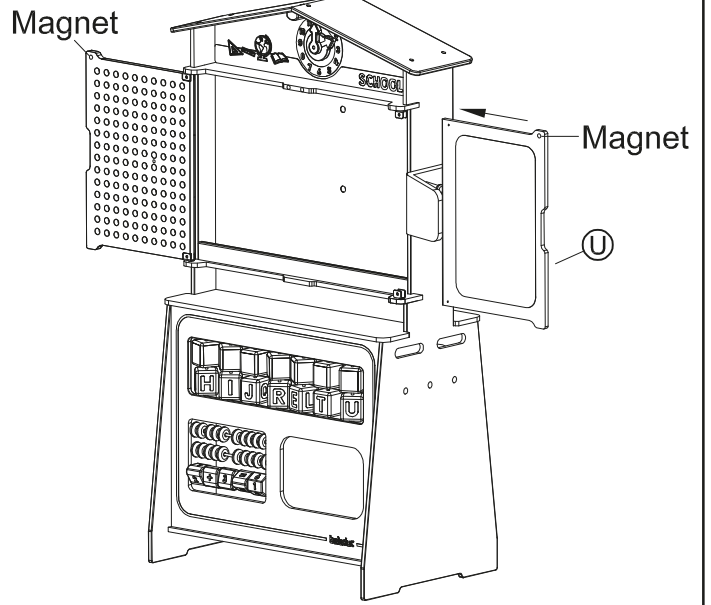
Screw F

21

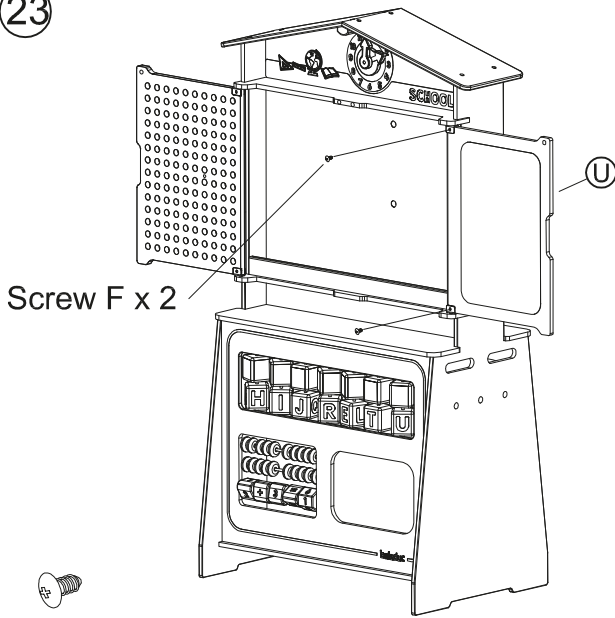


 
 Axis H Axis G

22

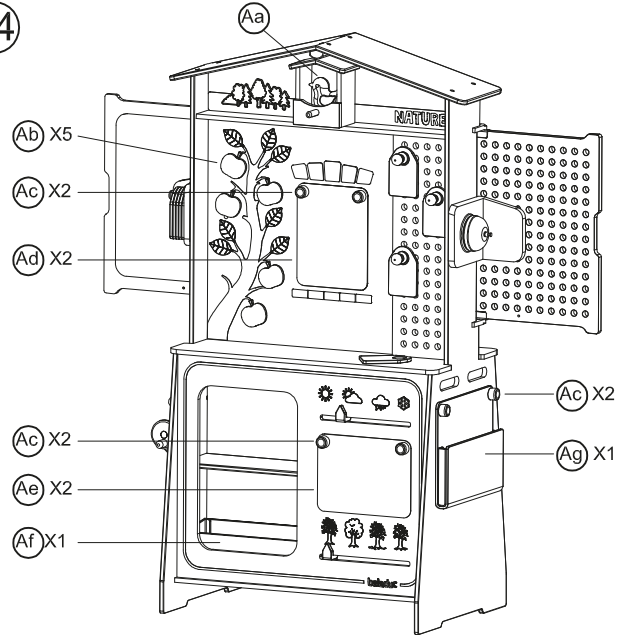


23

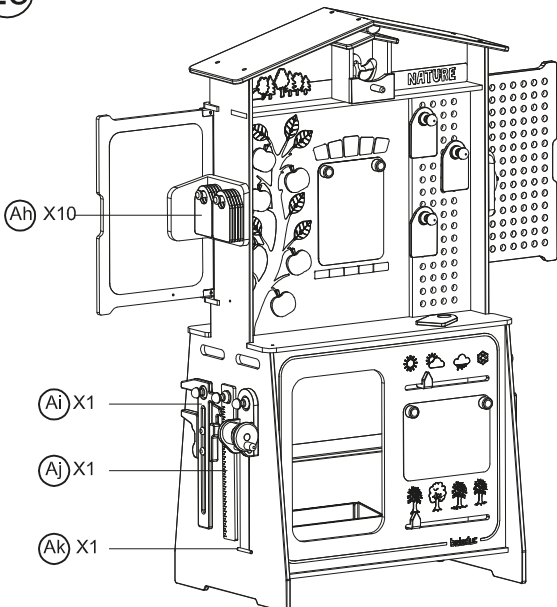



 Screw F

24



25



26

